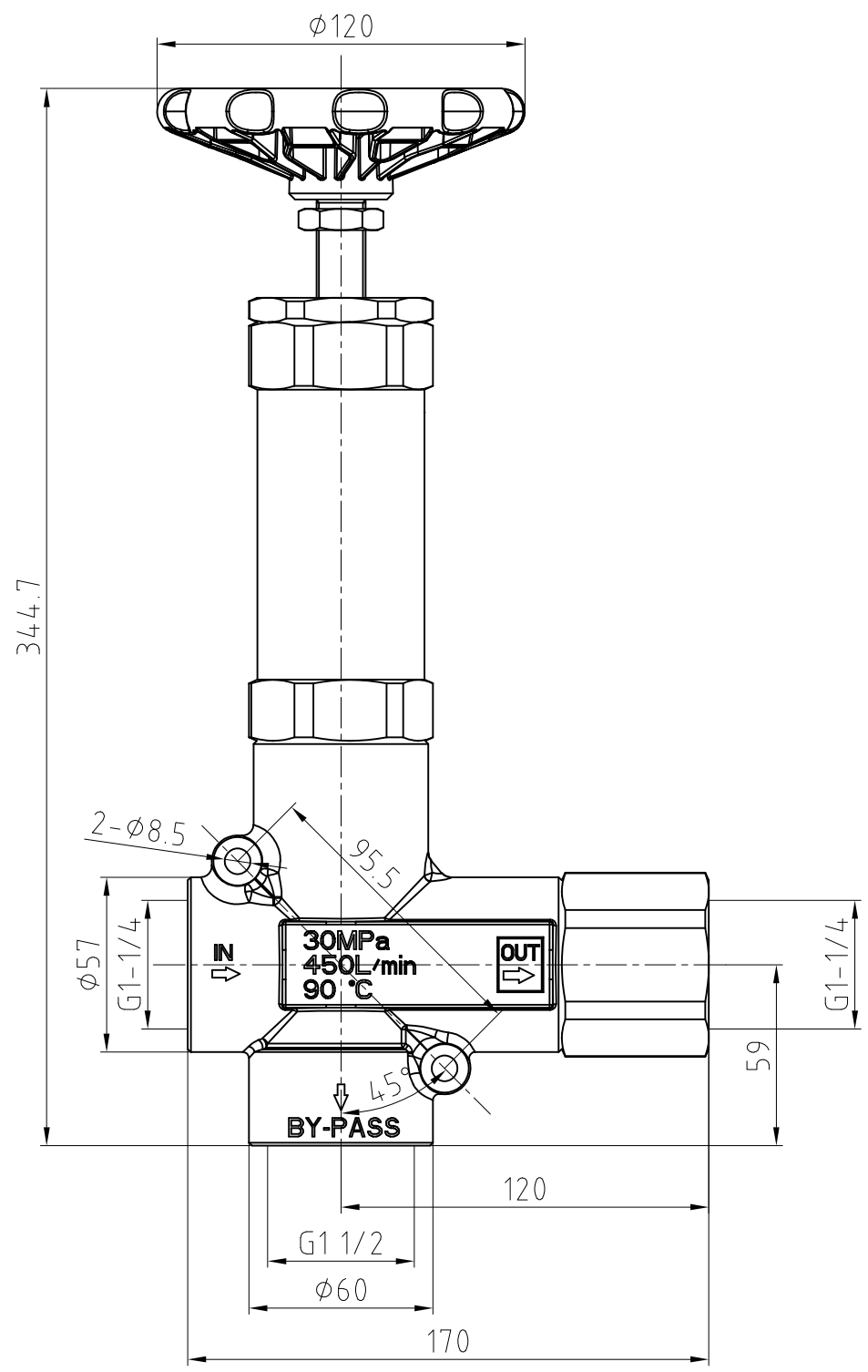


1 2



A

B

借通用件登记  
描图  
校描  
旧底图总号

签字										
	标记	处数	更改文件号	签字	日期					
日期	设计		标准化			图样标记	重量	比例		
	制图		审定			S				
	审核					共	1	页	第	1
	工艺		日期							

浙江博拓里尼机械

VRP450外形尺寸图

1 2